



## Setzen Sie bei Ihren Fenstern Akzente.

Mit Zierprofilen und Zierstücken von WIRUS Fenster

Kapitelle ◀

Segmentbögen ◀

Rundbögen ◀

Korbbögen ◀

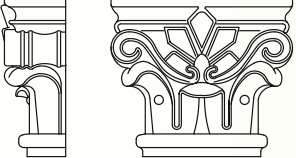
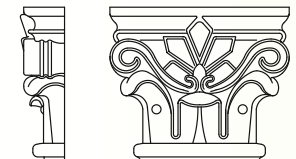
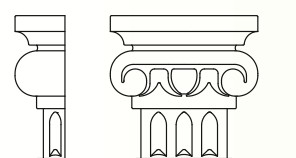
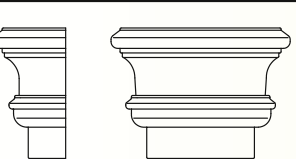
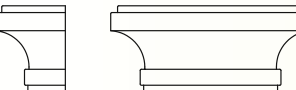
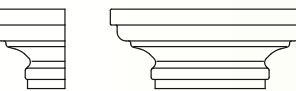
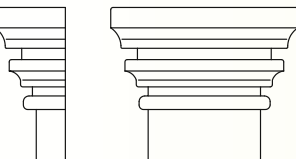
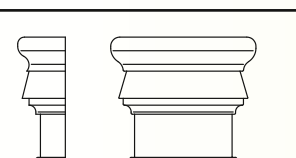


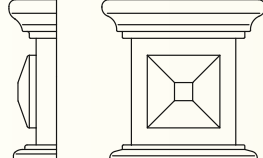
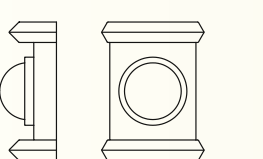
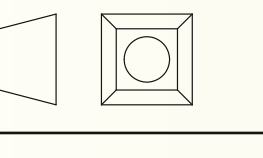
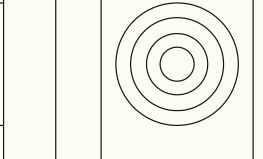
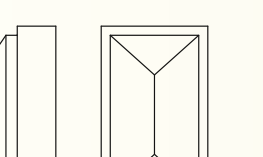
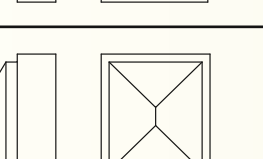
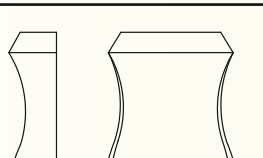
In Energieersparnis, Sicherheit und Verarbeitung sind WIRUS Fenster vorbildlich, entsprechen dem hohen Anspruch „Made in Germany“. Formgebung und Perfektion im Detail verleihen diesen Fenstern und groß angelegten Fensterfronten eine besonders ansprechende Atmosphäre. Das heißt, gibt auch der Stil der Architektur die Form der Fenster vor, lassen sich doch verschiedene Stile gekonnt miteinander kombinieren. Damit wollen wir zum Ausdruck brin-

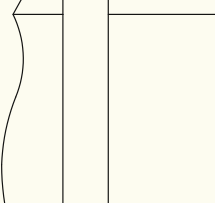
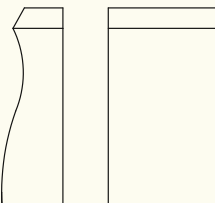
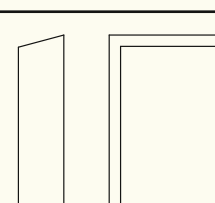
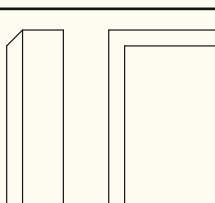
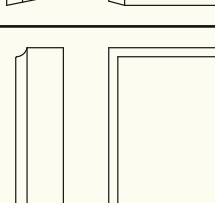
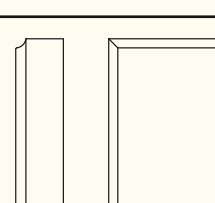


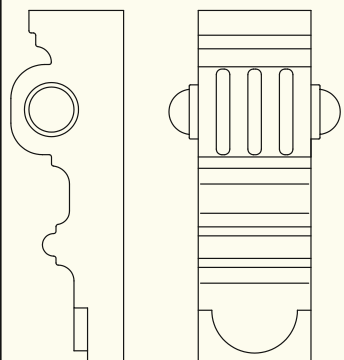
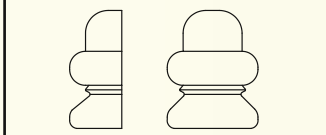
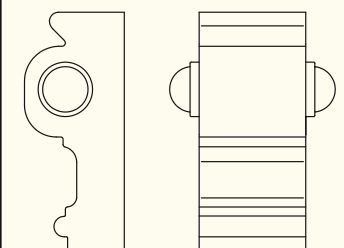
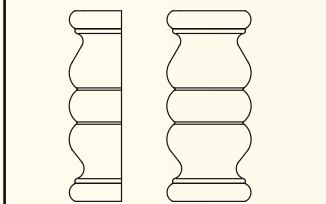
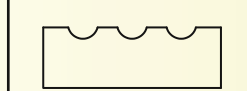
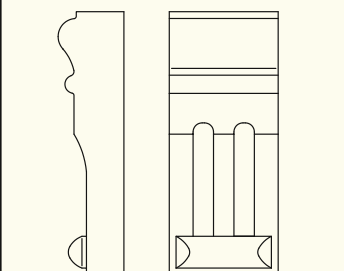
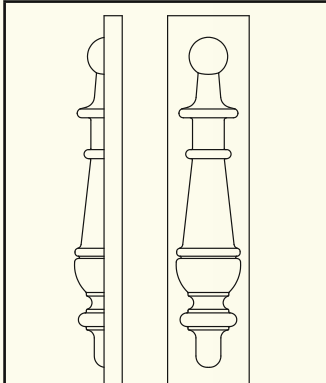
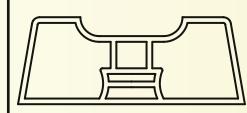
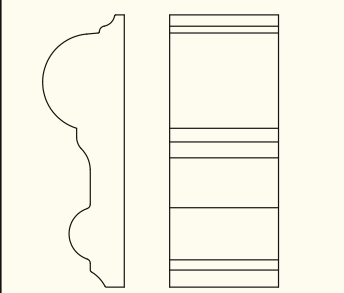
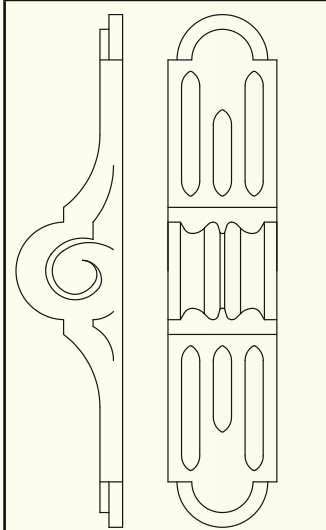
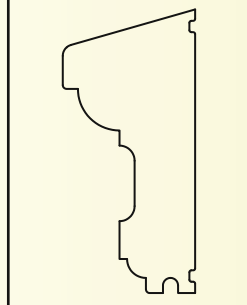
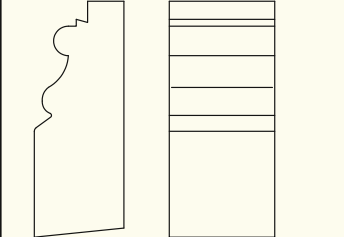
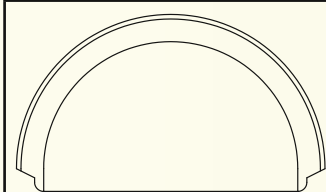
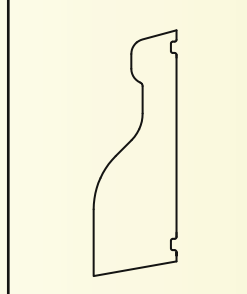
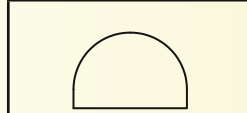
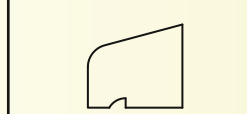
## Fenster „Made in Germany“ haben viele Gesichter.

gen, dass Zierstücke und Zierprofile, gefertigt nach alter Handwerkstradition, nicht nur bei vorbildlicher Altbausanierung zum Einsatz kommen. Kunstvoll gekahlte Kapitelle und profilierte Verleistungen, kombiniert mit Rund-, Segment- oder Korbbögen sind heute auch Zeichen ansprechender, moderner Architektur.

Zierstück	Bestell-Nr. B/H/T in mm
	<b>FG 100*</b> 80 × 70 × 27
	<b>FG 101*</b> 79 × 70 × 18
	<b>FG 110</b> 65 × 72 × 22
	<b>FG 200</b> 79 × 57,5 × 32
	<b>FG 201</b> 88 × 38 × 31
	<b>FG 203</b> 88 × 35 × 35
	<b>FG 208</b> 82,5 × 80,5 × 31
	<b>FG 202</b> 64 × 63 × 21

Zierstück	Bestell-Nr. B/H/T in mm
	<b>FG 211</b> 72 × 74 × 21
	<b>FG 209</b> 45 × 61 × 25
	<b>FG 256</b> 40 × 40 × 28
	<b>FG 258</b> 67 × 93 × 34
	<b>FG 272</b> 47 × 78 × 34
	<b>FG 273</b> 48 × 55 × 34
	<b>FG 250*</b> 61 × 93 × 22

Zierstück	Bestell-Nr. B/H/T in mm
	<b>FG 262*</b> 48 × 96 × 27
	<b>FG 257</b> 48 × 102 × 27
	<b>FG 350</b> 60 × 89 × 20
	<b>FG 351*</b> 59 × 98 × 25
	<b>FG 303</b> 53 × 86 × 21
	<b>FG 353*</b> 52 × 84 × 21

Zierstück	Bestell-Nr. B/H/T in mm	Zierstück	Bestell-Nr. B/H/T in mm	Bezeichnung	Bestell-Nr. B/H/ in mm
	<b>FG 106</b> 50 x 156 x 42		<b>FG 205</b> 40 x 52 x 23	<b>Zierleiste</b>	
	<b>FG 112</b> 47 x 105 x 33		<b>FG 206</b> 37 x 84 x 23		<b>ZF 020*</b> 47 x 16
	<b>FG 109*</b> 48 x 117 x 29		<b>FG 210</b> 36 x 165 x 21		<b>ZF 116</b> 60 x 23
	<b>FG 207</b> 48 x 120 x 36		<b>FG 401</b> 48 x 226 x 47		<b>ZF 150</b> 75 x 35
	<b>FG 259</b> 46,5 x 104 x 39,5		<b>FG 136</b> 136	<b>Sohlbank-Zierleiste</b>	
					<b>ZF 160</b> 65 x 22
				<b>Zierprofil</b>	
					<b>ZF 130</b> 30 x 20
				<b>Wetterschenkel</b>	
					<b>ZF 158</b> 25 x 22

\* Diese Zierstücke sind auch in anderen Abmessungen lieferbar.

# Qualität, die auch höchste Ansprüche erfüllt.

Bei der Herstellung von Virus Zierprofilen und Zierstücken achten wir nicht nur darauf, dass die unterschiedlichen Formen, entsprechend



handwerklicher Tradition, den alten Originalen entsprechen. Noch mehr achten wir bei der Herstellung auf die Qualität und Verarbeitung. Die eingesetzten Werkstoffe Epoxydharz (Zierstücke) und PVC-Schaum (Zierprofile) halten den Launen des Wetters stand und verlieren auch, bei normaler Pflege, nach Jahren nichts von ihrem Aussehen.



Ihr WIRUS-Fachhändler:

**WIRUS Fenster GmbH & Co.KG**

**Westenholzer Straße 98**

**Postfach 3048**

**D-33397 Rietberg-Mastholte**

**Telefon 02944/983-0**

**Telefax 02944/983-299**

**info@wirus-fenster.de**

**www.wirus-fenster.de**